

For Earth, For Life  
Kubota

クボタ デジタル台はかり

# KL SERIES KL-FM

水産業界の  
市場取引・卸売計量・  
箱詰め計量に最適!

● 水産業界専用仕様



指示計部も載せ台部も水や汚れに強いIP65相当の防水性能（載せ台部はステンレス製）。

● 検定品

活魚の計量に最適な100g目量。

● バックライト標準装備



約1秒の早い表示安定。暗い所でも見やすいLEDバックライト標準装備。

● カンタン操作



2つだけの操作キーで誤操作を防止。

水産  
仕様



●メーカー希望小売価格 (税抜本体価格) **95,000円**

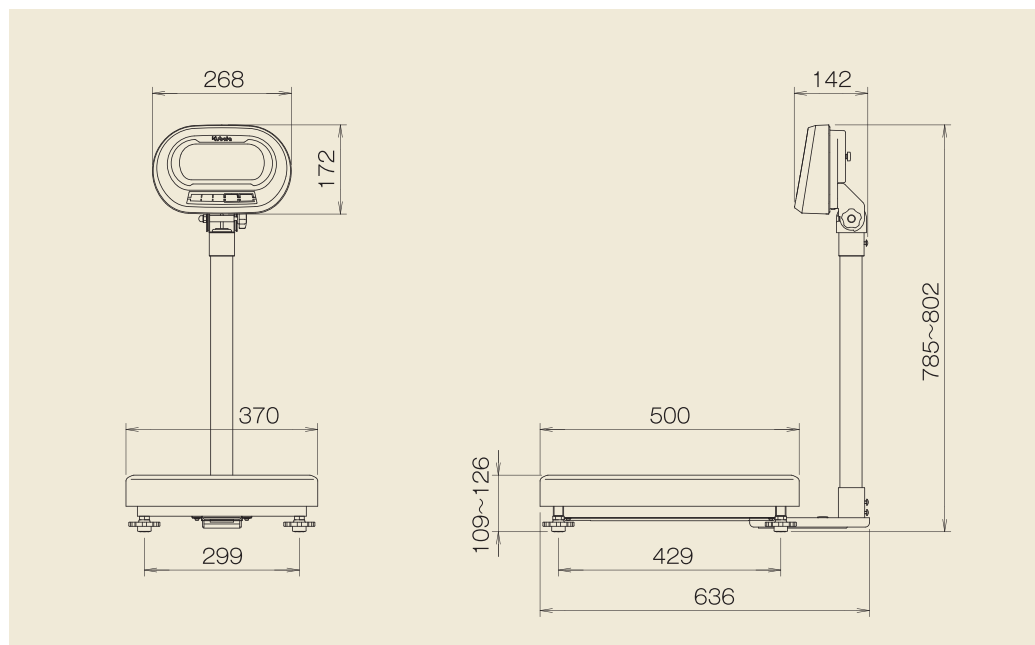
# 水を使う現場でも安心できる、タフな仕様のデジタル台ばかり。

## ■仕様

型 式	KL-FM-K150A 全数検定品
J A N コ ー ド	4997983307300
ひ ょ う 量	150kg
目 量	100g(単目量式)
最大風袋量(減算式)注1	ひょう量まで
載台寸法(mm)	370(W)×500(D)
質 量 表 示	白色LEDバックライト付き液晶表示5桁、文字高さ46mm、7セグメント
機 能	①ゼロリセット ②風袋引き(半自動) ③オートパワーオフ(3分・10分・30分)
指示部保護等級および材質	保護等級:IP65 ケース材質:ABS樹脂製ケース
計量部保護等級および材質	保護等級:IP65 材質:SUS304 ただしデジタルロードセル部はアルミ製、高耐食ウレタンコーティング仕様
使用温度・湿度範囲	-10℃~+40℃、85%RH以下(結露しないこと)
電 源	アルカリ/マンガン乾電池(単1型) 1.5V×4本 [乾電池専用]
電 池 寿 命	約3,000時間(アルカリ乾電池使用時)注2
製 品 質 量	約11kg
付 属 品	マンガン乾電池(単1型)注3
オ プ シ ョ ン 注4	SUS製レベル調整脚

注1:減算式の場合、風袋引きにより計量範囲が狭くなります。例えば、ひょう量150kgで30kgの風袋引きをすると計量できるのは約120kgとなります。注2:電池の型番や使用環境により変わります。注3:動作確認用です。注4:水産向け専用モデルのため、防水性能を損なうオプションはありません。ACアダプタの接続もできません。(乾電池専用です)

## ■外形寸法図(mm)



ISO-14001 環境マネジメントシステム認証取得  
株式会社クボタ 久宝寺事業センター



ISO-9001 品質マネジメントシステム認証取得  
株式会社クボタ 精密機器事業ユニット

●仕様、外観等は改良のため予告なく変更することがあります。

## 株式会社クボタ 《精密機器営業部》

東京 東京本社 ☎104-8307 東京都中央区京橋2-1-3 ☎03(3245)3912・FAX03(3245)3919

大阪 久宝寺事業センター ☎581-8686 大阪府八尾市神武町2-35 ☎072(993)1932・FAX072(993)1929

営業拠点 札幌 仙台 宇都宮 船橋 名古屋 尼崎 広島 福岡

## 《販売店》

ホームページアドレス <http://www.keisoku.kubota.ne.jp/>  
クボタお客様相談窓口《コールセンター》 ☎0120-732-058 (フリーダイヤル)