

新製品

ATHW/ATHW2シリーズ

防水クレーンスケール (吊秤)

ISO9001



JQA-0950

国産クレーンスケールの決定版

- IP65公的認証試験合格
500kgから5tまで対象 (10t以上はIP62相当品)
- 国内規準に則った安全率5倍の強度設計
- 屋内、屋外でも見やすい大型液晶表示
- 計量法対応で高性能
- Bluetoothクラス1採用により、無線距離が大幅UP
- 大容量リチウムイオン充電電池の採用で連続使用時間
100時間以上 (大容量リチウムイオン充電電池は手元表示器付に標準搭載)
- 小型軽量でクレーンへの取付、取外しが容易
(0.5t/1tクラス=約17kg、2t/3tクラス=約22kg)



表示部プロテクター
(オプション)



手元表示器(非防水)
(オプション)



ATHW/ATHW2シリーズ

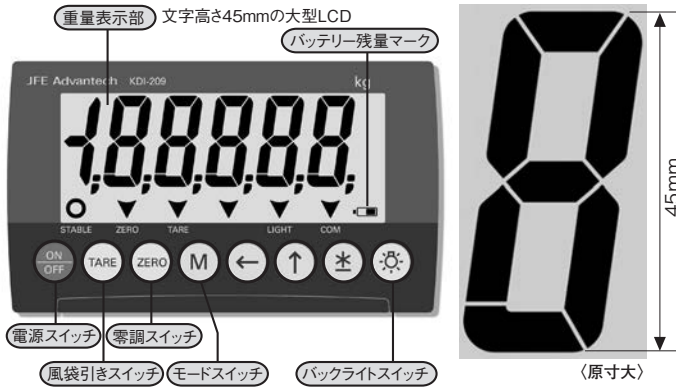
ATHW-05	0.5t	ATHW-5	5t
ATHW-1	1 t	ATHW2-10	10t
ATHW-1.5	1.5t	ATHW2-20	20t
ATHW-2	2 t	ATHW2-30	30t
ATHW-3	3 t	ATHW2-50	50t



JFE アドバンテック 株式会社

主仕様

本体表示部



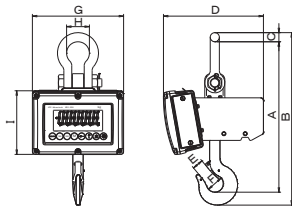
クレーンスケール本体部

- 操作スイッチ
「電源」、「零調」、「風袋引き」、「モード」、「バックライト」
- 表示
「重量値5桁」、「重量値は文字高さ45mmのLCDを採用」、「安定」、「センター零」、「風袋引き」、「バッテリー残量」
- 省電力対応(機能選定可能)
「バックライトON、OFF」、「荷重安定時のバックライト消灯」、「オートパワーオフ(電源を消し忘れても自動的に消灯)」
- その他
大容量リチウムイオン充電電池(バッテリー)使用
(標準リチウムイオン充電電池(バッテリー)と大容量リチウムイオン充電電池(バッテリー)は選択可能)
使用可能時間約100時間以上(※)
(※)使用時バックライトOFF、手元表示器を使用しない場合、使用環境により異なります。

外形寸法図

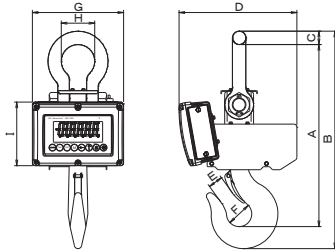
■小型クレーンスケール

- ・ATHW-05
- ・ATHW-1
- ・ATHW-1.5
- ・ATHW-2
- ・ATHW-3



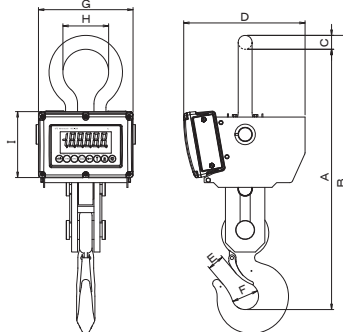
■中型クレーンスケール

- ・ATHW-5



■大型クレーンスケール

- ・ATHW2-10
- ・ATHW2-20
- ・ATHW2-30
- ・ATHW2-50



記号・型式	ATHW-05,1	ATHW-1.5,2,3	ATHW-5	ATHW2-10	ATHW2-20	ATHW2-30	ATHW2-50
A	423	495	600	826	1118	1684	2163
B	476	567	715	944	1288	1944	2463
C	φ23	φ30	φ44	φ44	φ70	φ90	φ115
D	330	330	390	385	385	405	440
E	26	32	46	54	83	120	100
F	φ45	φ56	φ83	φ85	φ125	φ180	φ165
G	300	300	300	232	360	450	570
H	58	75	110	145	220	270	340
I	210	210	210	210	210	210	210
質量kg	約17	約22	約50	約75	約173	約470	約1050

※ATHW-50はダブルフックとなりますので図と異なります。

(mm)

手元表示部

- 操作スイッチ
「電源」、「零調」、「風袋引き」、「ホールド機能」
- 表示
「重量値文字高さ25mmLCD」、「センター零」、「風袋引き」、「バッテリー残量」
- 手元表示器までの無線距離
理論無線距離100m(※)
(※)周囲の環境により異なります。
- その他
電源：簡易金具により、卓上、壁掛け可能
アルカリ単3乾電池4個
使用可能時間約100時間以上
寸法：W136mm×H95mm×D37mm 質量約390g

共通仕様

使用温度条件：-5~40℃

標準付属品：バッテリー、充電器、置き台、取扱説明書

型式一覧表

ひょう量	一般用		目量
	汎用	手元表示器付	
500kg	ATHW-05B(P)	ATHW-05B(P)L	0.2kg
1000kg	ATHW-1B(P)	ATHW-1B(P)L	0.5kg
1500kg	ATHW-1.5B(P)	ATHW-1.5B(P)L	0.5kg
2000kg	ATHW-2B(P)	ATHW-2B(P)L	1 kg
3000kg	ATHW-3B(P)	ATHW-3B(P)L	1 kg
5 t	ATHW-5B(P)	ATHW-5B(P)L	2 kg
10 t	ATHW2-10B(P)	ATHW2-10B(P)L	5 kg
20 t	ATHW2-20B(P)	ATHW2-20B(P)L	10 kg
30 t	ATHW2-30B(P)	ATHW2-30B(P)L	20 kg
50 t	ATHW2-50B(P)	ATHW2-50B(P)L	20 kg

ひょう量	取引証明用		目量
	汎用	手元表示器付	
500kg	ATHW-05M(P)	ATHW-05M(P)L	0.2kg
1000kg	ATHW-1M(P)	ATHW-1M(P)L	0.5kg
2000kg	ATHW-2M(P)	ATHW-2M(P)L	1 kg
3000kg	ATHW-3M(P)	ATHW-3M(P)L	1 kg
5 t	ATHW-5M(P)	ATHW-5M(P)L	2 kg
10 t	ATHW2-10M(P)	ATHW2-10M(P)L	10 kg
20 t	ATHW2-20M(P)	ATHW2-20M(P)L	20 kg

※記号説明 B=一般用、M=取引証明用、P=大容量リチウムイオン充電電池、L=手元表示器

※取引証明用に関しては在庫の関係があるので都度お問い合わせをお願いします。

※取引証明用の目量について、ひょう量500kg、1000kg、2000kg、5tは表に示す目量以外も用意しています。

※カタログ仕様は改良のため予告なく変更することがございます。



JFE アドバンテック 株式会社

URL: <http://www.jfe-advantech.co.jp/>

本社・本社工場 〒663-8202 兵庫県西宮市高畑町3-48
TEL.0798-66-1507 FAX.0798-65-7025
(計量事業部 大阪営業部)

東京本社 〒111-0051 東京都台東区蔵前2-17-4(JFE蔵前ビル2F)
TEL.03-5825-7361 FAX.03-5825-5591
(計量事業部 東京営業部)

東北支店 TEL.022-711-7535 FAX.022-711-7534
名古屋支店 TEL.052-565-0070 FAX.052-565-0072
中国・四国支店 TEL.086-440-1580 FAX.086-447-3309
九州支店 TEL.092-263-1671 FAX.092-263-1675
東日本事業所 TEL.043-262-4238 FAX.043-262-4296
西日本事業所(倉敷) TEL.086-447-4596 FAX.086-447-4605
西日本事業所(福山) TEL.084-945-3568 FAX.084-945-5054